

MORITEX

Vision Creating Value

フランジアダプタ MTL-FA シリーズ

取扱説明書

フランジアダプタ MTL-FA シリーズをお買い上げいただき、ありがとうございます。この製品は、MTL/MTIシリーズの他装置への取付けを補助するレンズアダプターです。本説明書には製品の取扱い方法を記載しています。

付属品

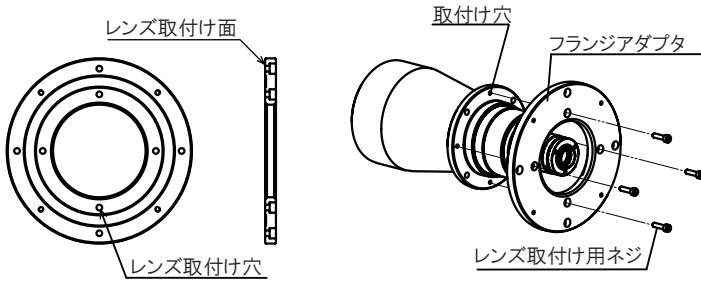
MTL-FA シリーズには以下が付属します。

- MTL-FA シリーズ取扱説明書 1部 (本書)
- レンズ取付け用ネジ 1set

名称	レンズ取付け用ネジ種類	締め付け推奨トルク
MTL-FA100, FA135, FA150, FA180	六角穴付きボルト M5 × 15 4個	300 [cN・m]
MTL-FA195, FA265	六角穴付きボルト M6 × 20 4個	520 [cN・m]

レンズの取付け

付属品のレンズ取付け用ネジを使用して、フランジアダプタの取付け穴から、レンズを取付けて下さい。



MORITEX

Vision Creating Value

Flange adapter MTL-FA series

Operation manual

Thank you for buying our flange adapter **MTL-FA series**. This is the lens adapter to support MTL/MTI series to the other equipments. This manual contains how to use the products.

Accessories

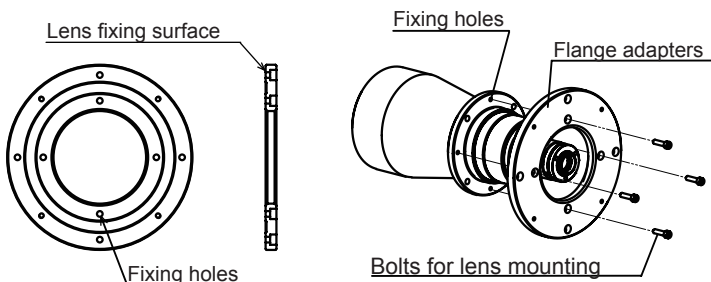
The followings are supplied with MTL-FA

- MTL-FA series Operation manual 1 copy (This document)
- Bolts for lens mounting 1 set

Name	Bolt types for lens mounting	Recommended torque
MTL-FA100, FA135, FA150, FA180	Hex socket head cap bolt M5×15 4 pcs	300 [cN・m]
MTL-FA195, FA265	Hex socket head cap bolt M6×20 4 pcs	520 [cN・m]

Mounting the lens

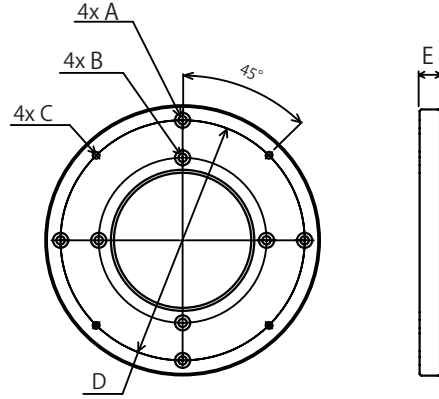
Fix the lens using the bolts for lens mounting through the fixing holes on Flange adapters.



フランジアダプタの取付け

フランジアダプタの取付け穴を使用して、他装置へ取付けが可能です。他装置取付けの際は、ネジ等を使用して、しっかりと固定して下さい。

- MTL-FA100, FA135, FA150, FA180, FA195, FA265



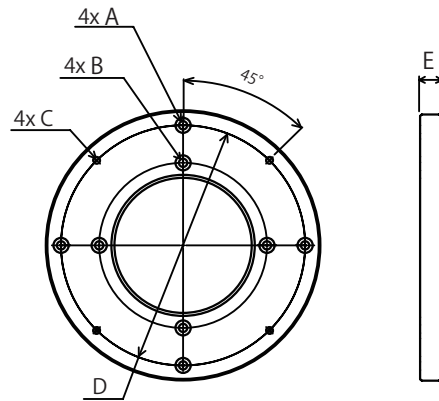
機種名	A	B	C
MTL-FA100	Φ 5.5 座繰りΦ 10 深さ 7	Φ 5.5 座繰りΦ 10 深さ 7	M5
MTL-FA135	Φ 5.5 座繰りΦ 10 深さ 7	Φ 5.5 座繰りΦ 10 深さ 7	M5
MTL-FA150	Φ 5.5 座繰りΦ 10 深さ 7	Φ 5.5 座繰りΦ 10 深さ 7	M5
MTL-FA180	Φ 5.5 座繰りΦ 10 深さ 7	Φ 5.5 座繰りΦ 10 深さ 7	M5
MTL-FA195	Φ 6.6 座繰りΦ 11 深さ 7	Φ 6.6 座繰りΦ 11 深さ 7	M6
MTL-FA265	Φ 6.6 座繰りΦ 11 深さ 7	Φ 6.6 座繰りΦ 11 深さ 7	M6

機種名	D	E
MTL-FA100	160 ± 0.2	12
MTL-FA135	190 ± 0.2	12
MTL-FA150	220 ± 0.2	12
MTL-FA180	240 ± 0.2	12
MTL-FA195	260 ± 0.2	15
MTL-FA265	330 ± 0.2	15

Mounting flange adapter

The flange adapter can be mounted to the other equipments using mounting holes.

- MTL-FA100, FA135, FA150, FA180, FA195, FA265



Type name	A	B	C
MTL-FA100	Φ5.5 Φ10 CBORE 7 DEEP	Φ5.5 Φ10 CBORE 7 DEEP	M5
MTL-FA135	Φ5.5 Φ10 CBORE 7 DEEP	Φ5.5 Φ10 CBORE 7 DEEP	M5
MTL-FA150	Φ5.5 Φ10 CBORE 7 DEEP	Φ5.5 Φ10 CBORE 7 DEEP	M5
MTL-FA180	Φ5.5 Φ10 CBORE 7 DEEP	Φ5.5 Φ10 CBORE 7 DEEP	M5
MTL-FA195	Φ6.6 Φ11 CBORE 7 DEEP	Φ6.6 Φ11 CBORE 7 DEEP	M6
MTL-FA265	Φ6.6 Φ11 CBORE 7 DEEP	Φ6.6 Φ11 CBORE 7 DEEP	M6

Type name	D	E
MTL-FA100	160±0.2	12
MTL-FA135	190±0.2	12
MTL-FA135	200±0.2	12
MTL-FA180	240±0.2	12
MTL-FA195	260±0.2	15
MTL-FA265	330±0.2	15

法兰转接口 MTL-FA 系列

说明书

首先·衷心地感谢购买 MTL-FA 系列法兰转接口。该产品是用来补助把 MTL/MTI 系列的产品安装到别的机台的镜头转接口。此说明书记载了该产品的使用方法。

付属品

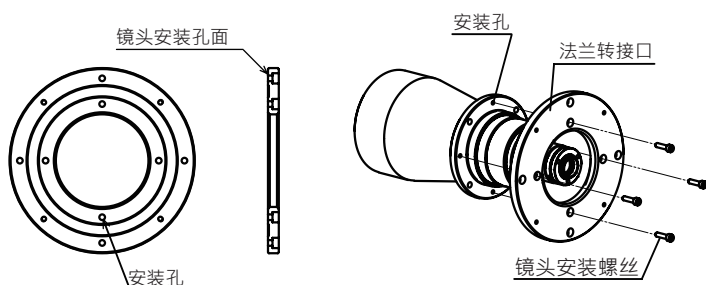
MTL-FA 系列附属有以下机种

1. MTL-CH 系列说明书 1 份 (本说明书)
2. 镜头安装螺丝 1 袋

机种名	镜头安装螺丝种	推荐扭矩
MTL-FA100, FA135 FA150, FA180	六角孔螺丝 M5×15 4 个	300 [cN·m]
MTL-FA195, FA265	六角孔螺丝 M6×20 4 个	520 [cN·m]

镜头的安装

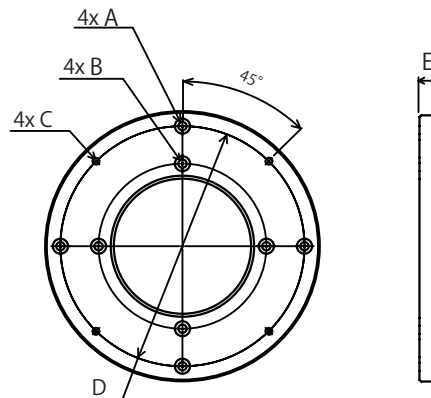
使用配件的镜头安装用螺丝从法兰转接口的安装孔把镜头固定。



法兰转接口的安装

法兰转接口通过安装孔可以安装到别的机台上。安装在别的机台时，请使用螺丝等一定要固定结实。

1. MTL-FA100, FA135, FA150, FA180, FA195, FA265



机种名	A	B	C
MTL-FA100	Φ5.5 镗孔直径 Φ10 深度 7	Φ5.5 镗孔直径 Φ10 深度 7	M5
MTL-FA135	Φ5.5 镗孔直径 Φ10 深度 7	Φ5.5 镗孔直径 Φ10 深度 7	M5
MTL-FA150	Φ5.5 镗孔直径 Φ10 深度 7	Φ5.5 镗孔直径 Φ10 深度 7	M5
MTL-FA180	Φ5.5 镗孔直径 Φ10 深度 7	Φ5.5 镗孔直径 Φ10 深度 7	M5
MTL-FA195	Φ6.6 镗孔直径 Φ11 深度 7	Φ6.6 镗孔直径 Φ11 深度 7	M6
MTL-FA265	Φ6.6 镗孔直径 Φ11 深度 7	Φ6.6 镗孔直径 Φ11 深度 7	M6

机种名	D	E
MTL-FA100	160 ± 0.2	12
MTL-FA135	190 ± 0.2	12
MTL-FA150	220 ± 0.2	12
MTL-FA180	240 ± 0.2	12
MTL-FA195	260 ± 0.2	15
MTL-FA265	330 ± 0.2	15

お問い合わせは・・・

株式会社モリテックス
国内営業部
〒351-0024 埼玉県朝霞市泉水 3-13-45
TEL 048-218-2534 FAX 048-462-6714
moritex.sales@moritex.com www.moritex.co.jp

For inquiry, please contact to:
MORITEX Corporation
3-13-45, Senzui, Asaka-shi, Saitama 351-0024 Japan
Phone +81-(0)48-218-2546 FAX +81-(0)48-462-6713
moritex.sales@moritex.com www.moritex.co.jp
www.moritex.com

MORITEX North America, Inc.
6862 Santa Teresa Blvd. San Jose, CA 95119 USA
Phone +1-(0)408-363-2100 FAX +1-(0)408-363-9980
machine.vision@moritex.com www.moritex.com

MORITEX Asia Pacific Pte. Ltd.
60 Paya Lebar Road #06-31, Singapore 409051
Phone +65-(0)6898-0835 FAX +65-(0)6898-0836
sales.AP@moritex.com www.moritex.com

MORITEX Europe representative office
Mühlbachstr. 20 82229 Seefeld, Germany
sales.eu@moritex.com www.moritex.com

MORITEX Technologies (Shenzhen) Co., Ltd.
No.20, Guiyue Road, Daping Village, Guanlan, Longhua New District,
Shenzhen, 518110 China
Phone +86-(0)755-2798-8282 FAX +86-(0)755-2798-8575
sales.china@moritex.com www.moritex.com

咨询：
茉丽特科技（深圳）有限公司
邮编 518110 深圳市龙华新区观澜街道大坪社区桂月路 20 号
电话 0755-2798-8282 传真 0755-2798-8575