

# MORITEX

Vision Creating Value

## MTI シリーズ用絞り MTI-APS

### 取扱説明書

MTI シリーズ用絞り **MTI-APS** をお買い上げいただき、ありがとうございます。この製品は、MTI シリーズ用 LED 照明の絞りです。本説明書には製品の取扱い方法と取扱い注意事項を記載しています。

### 付属品

MTI-APS には以下が付属します。

- |                           |     |
|---------------------------|-----|
| 1. MTI-APERTURE (φ 0.5mm) | 1 個 |
| 2. MTI-APERTURE (φ 1.0mm) | 1 個 |
| 3. MTI-APERTURE (φ 2.0mm) | 1 個 |
| 4. 拡散板 (* 1)              | 1 個 |
| 5. スペース (* 1)             | 1 個 |
| 6. MTI-APERTURE オープナー     | 1 個 |
| 7. 六角穴付きボルト (M2x16) (* 1) | 3 個 |
| 8. MTI-APS 取扱説明書 (本書)     | 1 部 |

### 対応機種

#### ● MTI シリーズ

- MTI-\*\*\*-CR-070 (\* 2)
- MTI-\*\*\*-CG-070 (\* 2)
- MTI-\*\*\*-CB-070 (\* 2)
- MTI-\*\*\*-CW-070 (\* 2)

### 製品の取り付け

#### 1) MTI シリーズからの LED 照明の取り外し

LED 照明を固定している六角穴付きボルト (3xM2) を緩め、LED 照明を取り外してください。(図 1 参照)

#### 2) LED 照明からの拡散板押さえ・拡散板の取り外し

付属の MTI-APERTURE オープナーを LED 照明内側の拡散板押さへのスリワリに差し込んでねじを緩め、拡散板押さえと拡散板を取り外してください。(図 1 参照)

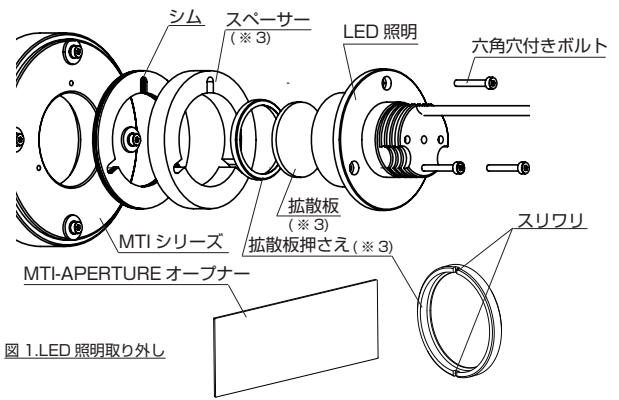


図 1. LED 照明取り外し

#### 3) MTI-APS の取り付け

LED 照明に拡散板を入れ MTI-APERTURE を付属の MTI-APERTURE オープナーでねじ込み、拡散板と MTI-APERTURE をしっかりと固定してください。(図 2 参照)

#### 4) LED 照明の取り付け

図 2. を参考に MTI シリーズに LED 照明を取り付けてください。

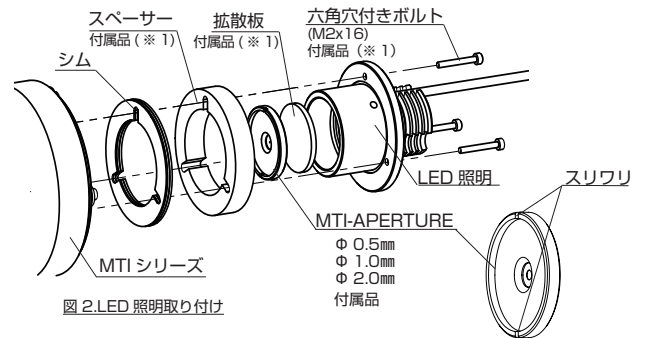


図 2. LED 照明取り付け

(\* 1) MTI-\*\*\*-CG-070 をご使用のお客様のみ使用します。  
(\* 2) \*\*\* は照射エリアです。  
(\* 3) MTI-\*\*\*-CG-070 には付属していません。

# MORITEX

Vision Creating Value

## Aperture for LED lighting MTI-APS

### Operation manual

Thank you for choosing Aperture for LED lighting **MTI-APS**. This is the aperture for LED lighting MTI series. This manual contains operation manual and handling precautions of the products.

### Accessories

The followings are supplied with MTI-APS.

- |  |        |
|--|--------|
| 1. MTI-APERTURE (φ0.5mm)                   | 1 pc   |
| 2. MTI-APERTURE (φ1.0mm)                   | 1 pc   |
| 3. MTI-APERTURE (φ2.0mm)                   | 1 pc   |
| 4. DIFFUSER (* 1)                          | 1 pc   |
| 5. SPACER (* 1)                            | 1 pc   |
| 6. MTI-APERTURE OPENER                     | 1 pc   |
| 7. Hex socket head cap bolt (M2x16) (* 1)  | 3 pc   |
| 8. MTI-APS Operation manual (this booklet) | 1 copy |

### Compatible models

#### ● MTI series

- MTI-\*\*\*-CR-070 (\* 2)
- MTI-\*\*\*-CG-070 (\* 2)
- MTI-\*\*\*-CB-070 (\* 2)
- MTI-\*\*\*-CW-070 (\* 2)

### Products installation

#### 1) Removing LED lighting unit from MTI series

Remove the LED lighting by loosening Hex socket head cap bolt (3xM2). (see Fig.1)

#### 2) Removing Diffuser holder and Diffuser from LED lighting.

Loosening the Diffuser holder using MTI-APERTURE OPENER to twist the Diffuser holder by its slits, and remove the Diffuser holder and Diffuser. (see Fig.1)

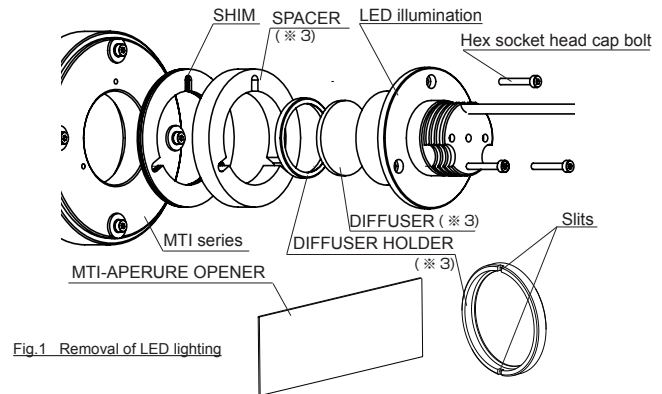


Fig.1 Removal of LED lighting

#### 3) Installation of MTI-APS

Tightening the Diffuser holder using MTI-APERTURE opener to twist the Diffuser holder by its slits, and fix the Diffuser holder and Diffuser. (see Fig.2)

#### 4) Installation of LED lighting

Install LED lightings to MTI series, referring Fig.2.

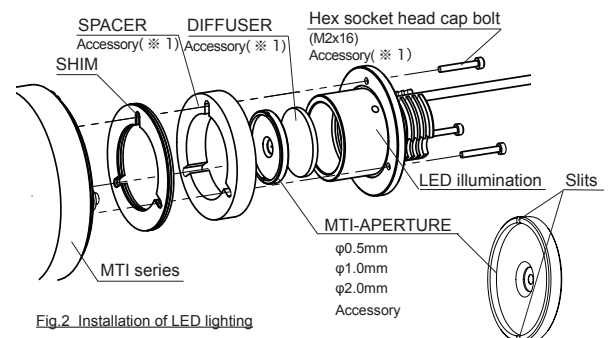


Fig.2 Installation of LED lighting

(\* 1) Applicable only for those who use MTI-\*\*\*-CG-070.  
(\* 2) \*\*\* is illumination area.  
(\* 3) It does not come with MTI-\*\*\*-CG-070.

## LED 光源装置用光阑 MTI-APS

## 使用说明书

首先，衷心地感谢购买 LED 光源装置用光阑 MTI-APS。  
该产品是专为 MTI-APS 系列的 LED 光源的光阑。  
此说明书记载了该产品的使用方法和使用上的一些注意事项。

## 配件

该产品的附属配件为如下。

1. MTI-APERTURE (φ0.5mm)	1 个
2. MTI-APERTURE (φ1.0mm)	1 个
3. MTI-APERTURE (φ2.0mm)	1 个
4. 扩散板 (*1)	1 个
5. 间隔环 (*1)	1 个
6. MTI-APERTURE 扳手	1 个
7. 六角孔螺丝 (M2x16) (*1)	3 个
8. MTI-APS 说明书 (本说明书)	1 份

## 对应機種

## ● MTI 系列

MTI-***-CR-070 (*2)
MTI-***-CG-070 (*2)
MTI-***-CB-070 (*2)
MTI-***-CW-070 (*2)

## 产品的安装

## 1) 从 MTI 系列产品拆卸 LED 光源

请先把固定 LED 光源的六角孔螺丝 (3xM2) 拧开, 再把 LED 光源拆卸下来。  
(请参考图 1)

## 2) 从 LED 光源拆卸漫射板固定环和漫射板

请把配备的 MTI-APERTURE 扳手插进 LED 光源内侧的漫射板固定环的切口里面再拧开螺纹, 拧开之后把漫射板固定环和漫射板取下来。  
(请参考图 1)

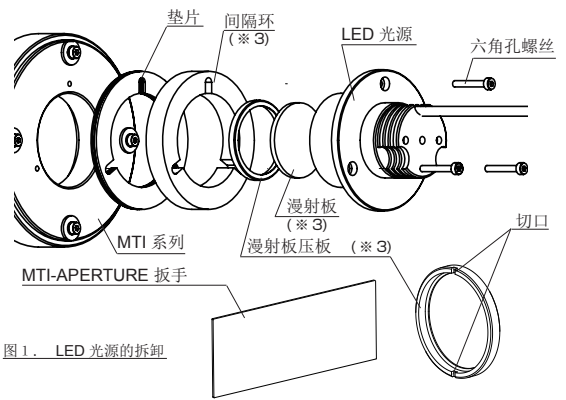


图 1. LED 光源的拆卸

## 3) MTI-APS 的安装

请先把漫射板放进 LED 光源里面, 再用配备的 MTI-APERTURE 扳手拧紧 MTI-APERTURE, 将漫射板和 MTI-APERTURE 紧紧地固定起来。  
(请参考图 2)

## 4) LED 光源的安装

将 LED 光源安装到 MTI 系列产品时, 请参考图 2。

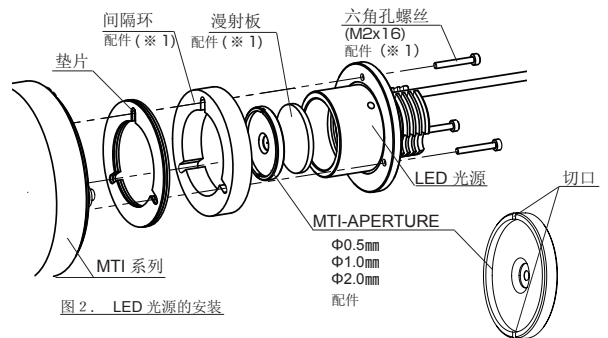


图 2. LED 光源的安装

(\*1) 仅供 MTI-\*\*\*-CG-070 的用户使用。

(\*2) \*\*\* 为照射范围。

(\*3) MTI-\*\*\*-CG-070 没有本配件。

お問い合わせは・・・

## 株式会社 モリテックス

国内営業部 マシンビジョン営業  
代理店営業

TEL 048-218-2534 / FAX 048-462-6714  
TEL 048-218-2535 / FAX 048-462-6714

〒351-0024 埼玉県朝霞市泉水 3-13-45  
moritex.sales@moritex.com  
www.moritex.co.jp

For inquiry, please contact to:

## MORITEX Corporation

3-13-45, Senzui, Asaka-shi, Saitama 351-0024 Japan

Phone +81-(0)48-218-2546

moritex.sales@moritex.com

FAX +81-(0)48-462-6713

www.moritex.co.jp

www.moritex.com

## MORITEX North America, Inc.

6862 Santa Teresa Blvd. San Jose, CA 95119 USA

Phone +1-(0)408-363-2100

machine.vision@moritex.com

FAX +1-(0)408-363-9980

www.moritex.com

## MORITEX Asia Pacific Pte. Ltd.

60, Benoi Road #03-02 EMS Building Singapore 629906

Phone +65-(0)6264-0028

sales.AP@moritex.com

FAX +65-(0)6264-8122

www.moritex.com

## MORITEX Technologies

20# GuiYue Road DaPing Village, GuanLan BaoAn District

Shenzhen, 518110 China, P.R.

Phone +86-(0)755-2798-8282

sales.china@moritex.com

FAX +86-(0)755-2798-8575

www.moritex.com

咨询:

## 茉丽特科技 (深圳) 有限公司

大坪社区桂月路 20 号

宝安区观澜街道

深圳市 邮编 518110

中国

电话 : 0755-2798-8282

传真 : 0755-2798-8575

邮箱 : sales.china@moritex.com

网址 : www.moritex.com