

MML10-HR80DVI-43F

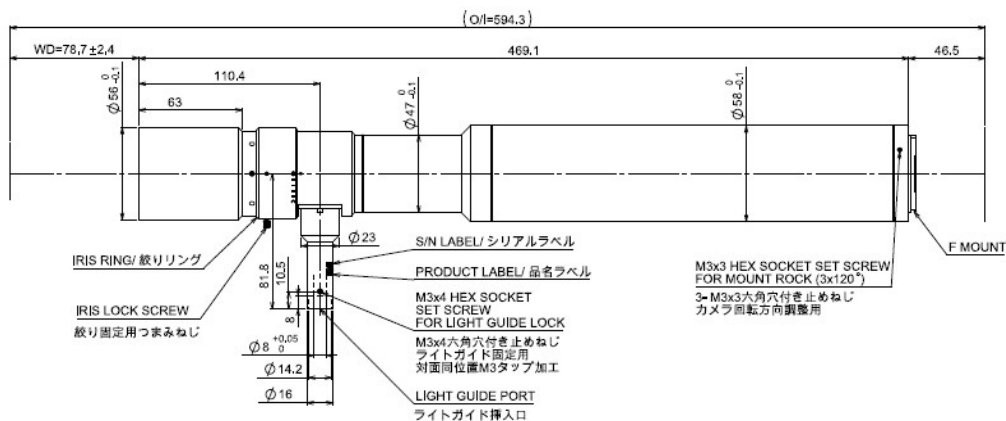
MML-HR-43F

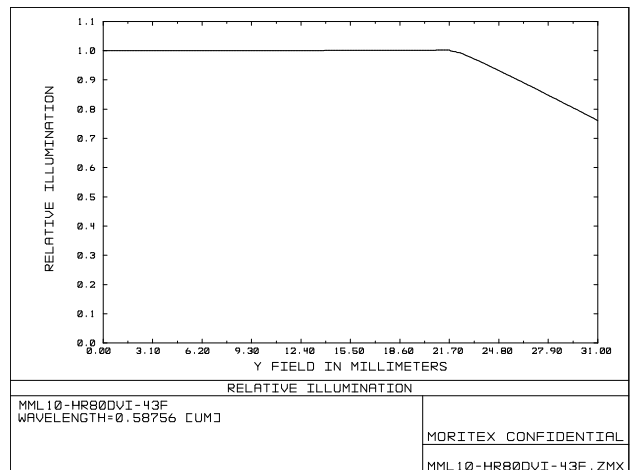
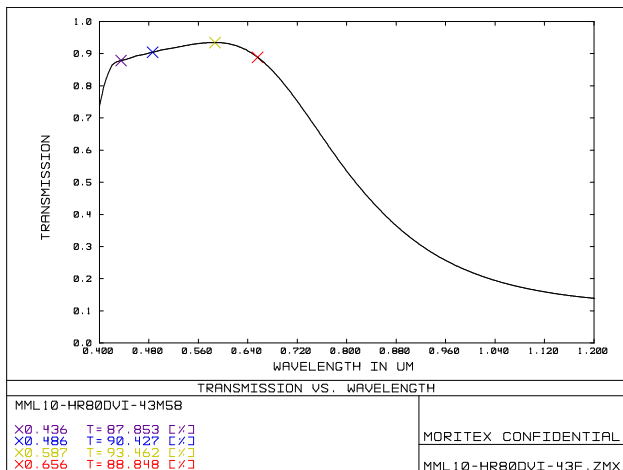
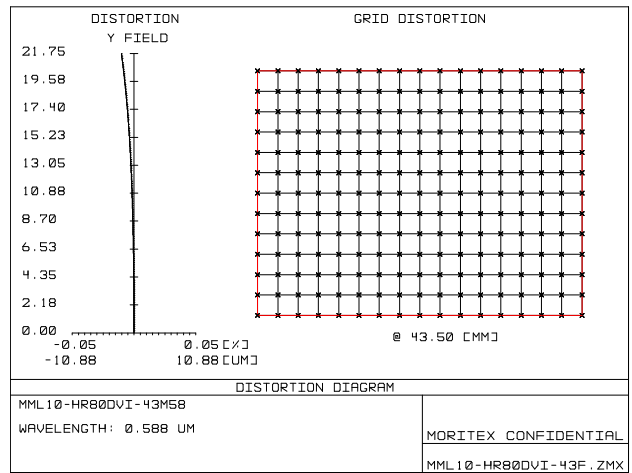
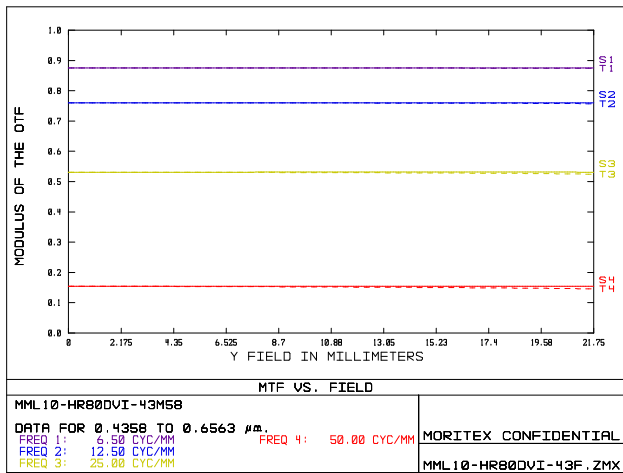
Drawing No. A24335



レンズ形式	Lens Type	Fixed Magnification Object Side Telecentric Lens
光学倍率	Magnification	10.00
焦点距離 (mm)	Focal Length	42.51
有効Fno	Effective Fno	26.80~45.00
使用波長域 (nm)	Wavelength range used	400~700
NA	Numerical Aperture	0.185~0.111
WD/OD (mm)	Working/Object Distance	78.7 / 83.7
O/I (mm)	Object to Image Distance	594.34
鏡筒長 (mm)	Mechanical Tube Length	469.10
レンズバック (mm)	Lens Back	313.68
被写界深度 (mm)	DOF @PCoC ϕ 0.04mm	0.021~0.036
分解能 (μ m)	Resolution @ $\lambda=550$ nm	1.8~3.0
前側/後側主点位置 (mm)	Front/Rear Principal Position	-36.93 / -153.33
入射/出射瞳位置 (mm)	Entrance/Exit Pupil Position	4722.48 / -111.19
入射/出射瞳径 (mm)	Entrance/Exit Pupil Diameter	1809.95 / 16.02
テレセントリシティ (deg.)	Telecentricity	0.016(IF28mm) 0.020(IF35mm) 0.025(IF43.5mm)
光学ディストーション (%)	Optical Distortion	-0.003(IF28mm) -0.005(IF35mm) -0.010(IF43.5mm)
周辺光量比 (%)	Relative Illumination	100.08(IF28mm) 100.12(IF35mm) 100.20(IF43.5mm)
質量 (g)	Weight	1534.0
マウント	Mount	F Mount
イメージサークル径 (mm)	Image Circle	ϕ 43.5
最大適合カメラ	Largest Compatible Camera	43.5mm

MML10-HR80DVI-43F





内容は、通知なしに随時変更されることがあります。

The content is subject to change at any time without notification.

株式会社 **モリテックス** MORITEX Corporation

Technology center Lens design & Development technology

moritex.mvs@moritex.com

www.moritex.com

