

# MOL20-04710HR-38MA

## Moritex Objective Lens



Drawing No. A25118

### Spec of objective lens

レンズ形式	Lens Type	Objective Lens
焦点距離 (mm)	Focal Length	10.00
使用波長域 (nm)	Wavelength range used	430~700
NA	Numerical Aperture	0.468
WD/OD (mm)	Working/Object Distance	10.0 / 12.2
同焦点距離 (mm)	Parfocal Length	120.00
分解能 (μm)	Resolution @λ=550nm	0.7
前側/後側主点位置 (mm)	Front/Rear Principal Position	-2.22 / -22.89
入射/出射瞳位置 (mm)	Entrance/Exit Pupil Position	3332.52 / -15.00
入射/出射瞳径 (mm)	Entrance/Exit Pupil Diameter	3542.86 / 10.59
質量 (g)	Weight	1029
マウント	Mount	W26
視野数 (mm)	Field Number	38

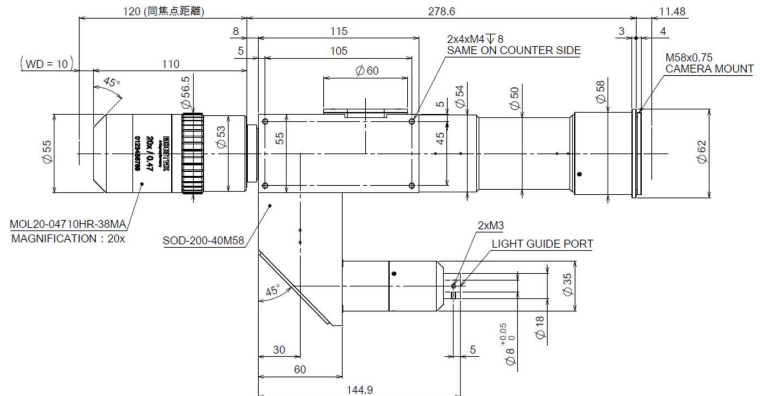
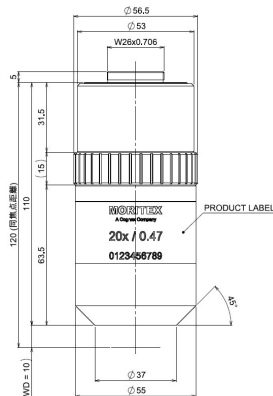
### Spec with SOD-200-40M58

光学倍率	Magnification	20.00
有効Fno	Effective Fno	21.16
O/I (mm)	Object to Image Distance	410.08
テレセントリシティー (deg.)	Telecentricity	0.145
光学ディストーション (%)	Optical Distortion	0.333
周辺光量比 (%)	Relative Illumination	99.23
被写界深度 (mm)	DOF @PCoC φ0.02mm	0.004
質量 (g)	Weight	2492
マウント	Mount	M58 , F , C

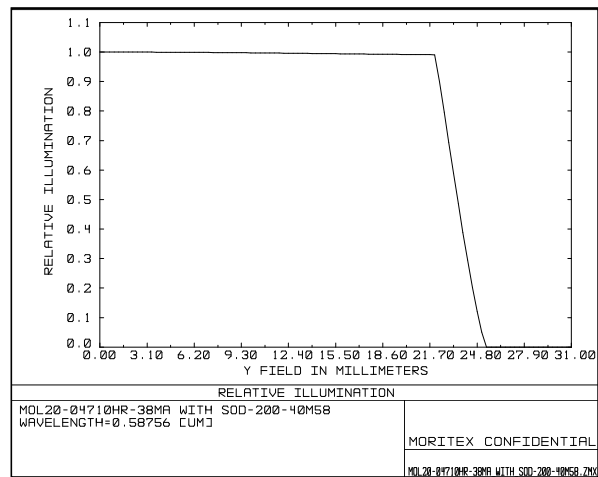
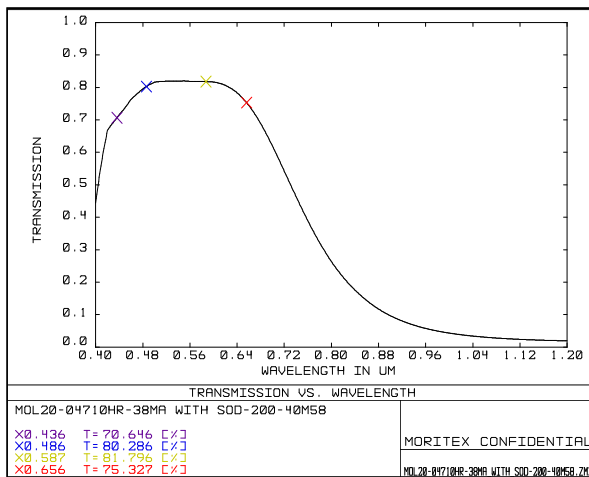
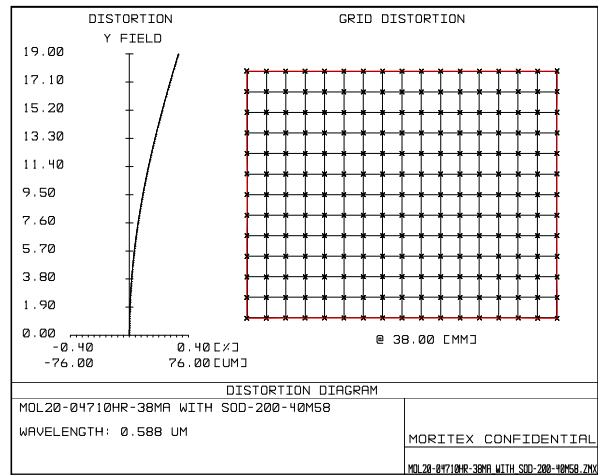
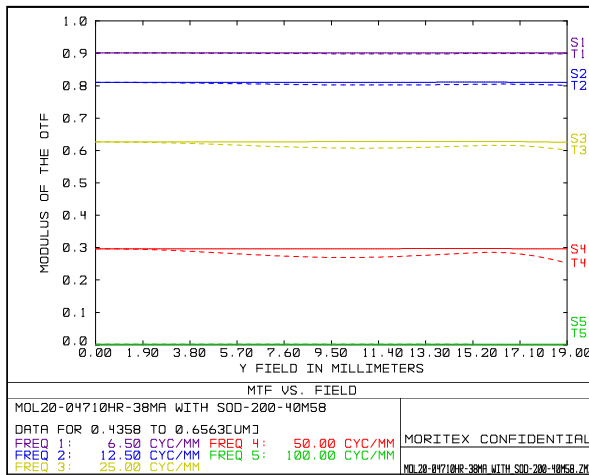
\* Resolution without differential interference contrast. 微分干渉コントラストの影響を無視した時の分解能

**MOL20-04710HR-38MA**

**with SOD-200-40M58**



## MOL20-04710HR-38MA with SOD-200-40M58



内容は、通知なしに随時変更されることがあります。

The content is subject to change at any time without notification.

株式会社 **モリテックス** MORITEX Corporation

Technology center Lens design & Development technology

moritex.mvs@moritex.com

www.moritex.com

